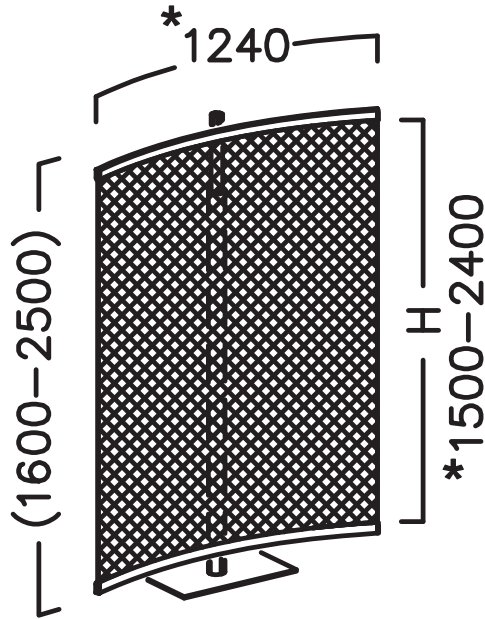




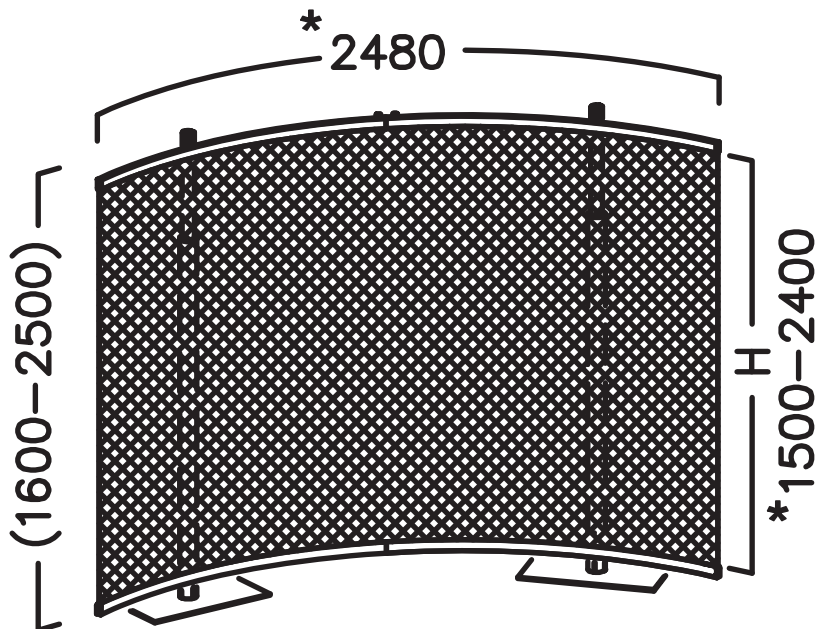
OCTAPOLE (gebogen)

Konfektionsübersicht

Hinweise zum Anlegen der Druckfläche:
 Die Fläche als Ganzes anlegen und keine Schnittmarken setzen.
 Umlaufend eine Materialzugabe von 10 mm einrechnen.



Höhen aus Angebot/
 Auftrag entnehmen.



*) fabric dimensions Stoffmaße